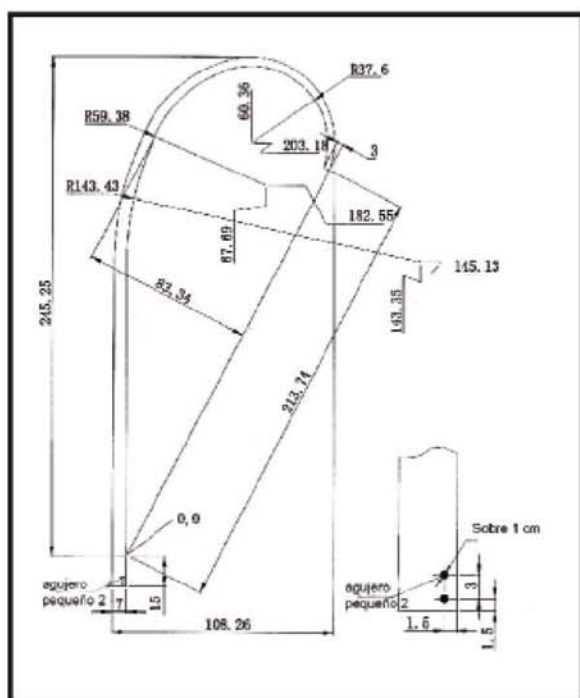
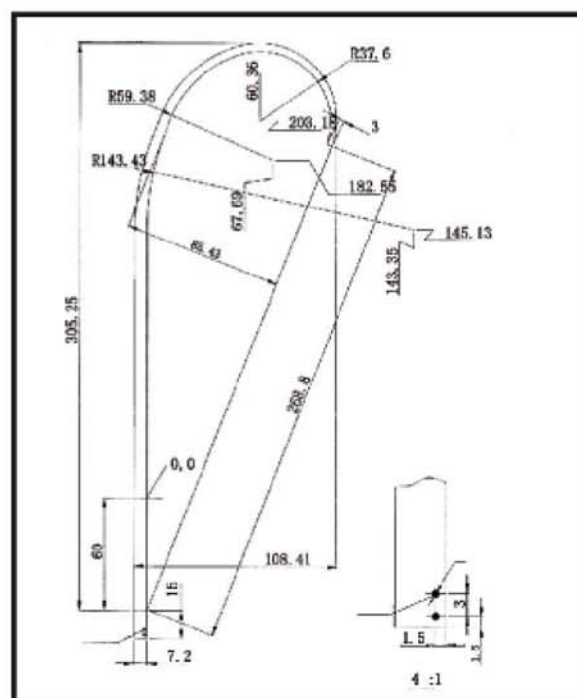


Encina-S: +/- 2550mm/ alto
 Ref: 10.399
 Peso: 5 Kg.



Encina-M: +/- 3420mm/ alto
 Ref: 10.033
 Peso: 5 Kg.



Guijuelo: +/- 4530mm/ alto
 Ref: 10.032
 Peso: 6 Kg.