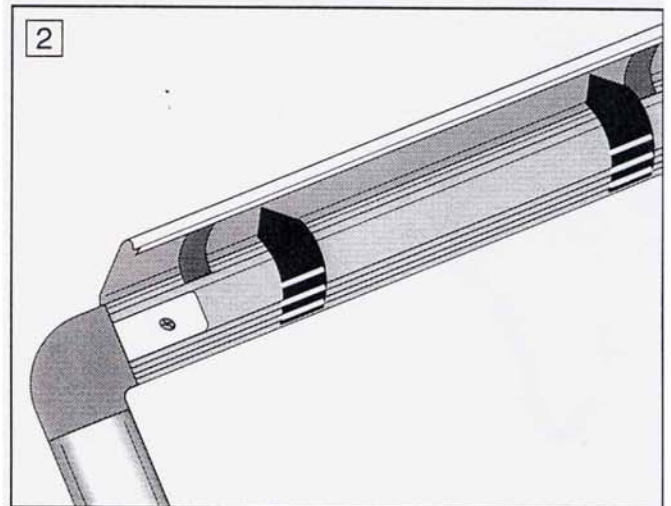
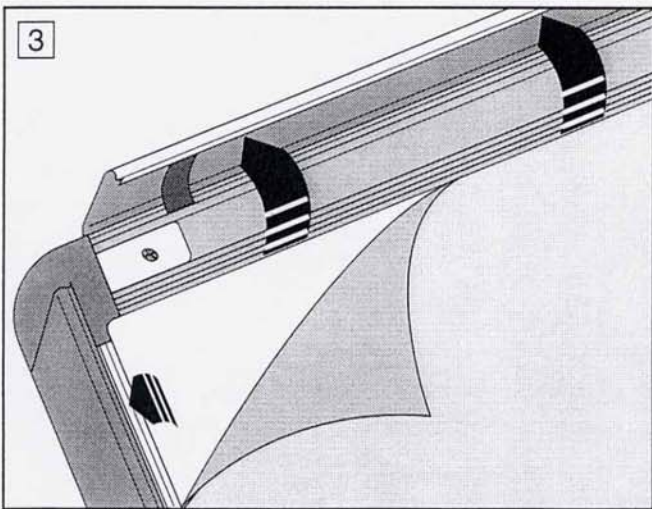


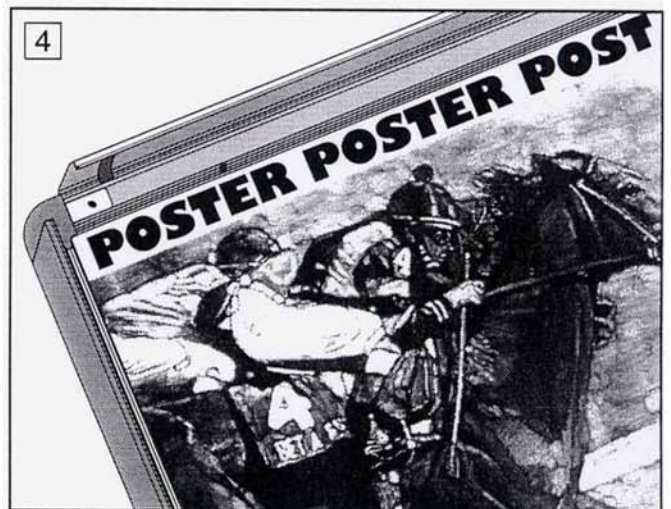
Atornillar la base a los perfiles de aluminio.



Abrir el sistema de marco en click



Retirar el plástico protector



Introducir la gráfica



Colocar el plástico protector a su posición inicial



Cerrar el sistema click

Modelo	Ref.	Medidas
Una cara	10.147	700x500 mm
Una cara	10.148	1000x700 mm
Doble cara	10.151	700x500 mm
Doble cara	10.152	1000x700 mm