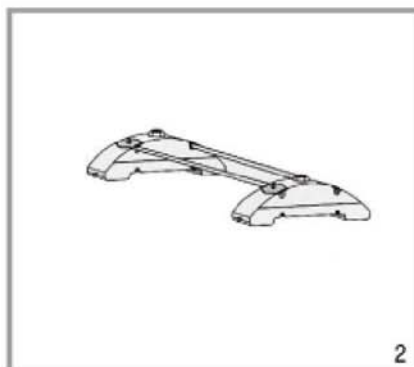
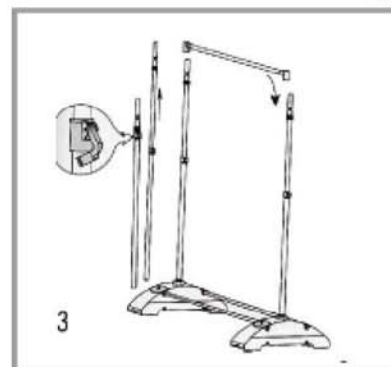


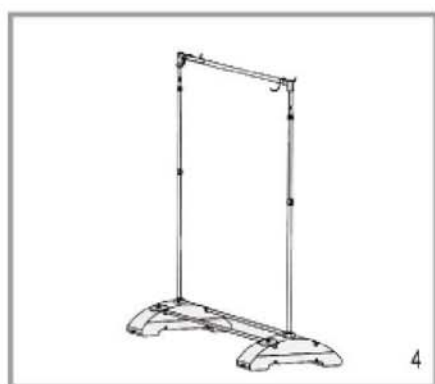
1. Quite la tapa del tanque de agua y llenelo, puede ponerse hasta 28 litros.



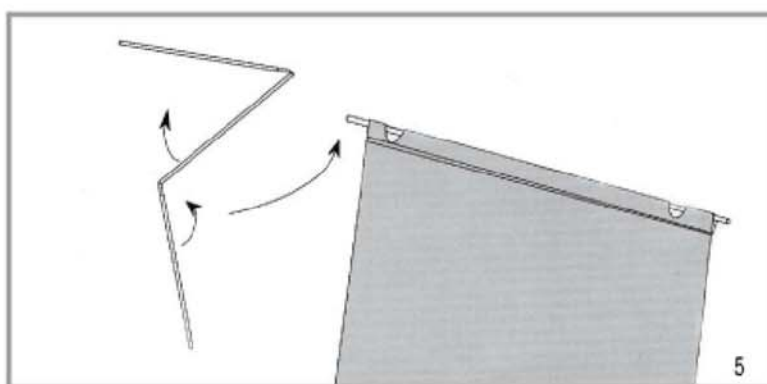
2. Quitar el tornillo de la cubierta ovalada y ensamblar las dos partes que conectan los tanques de agua.



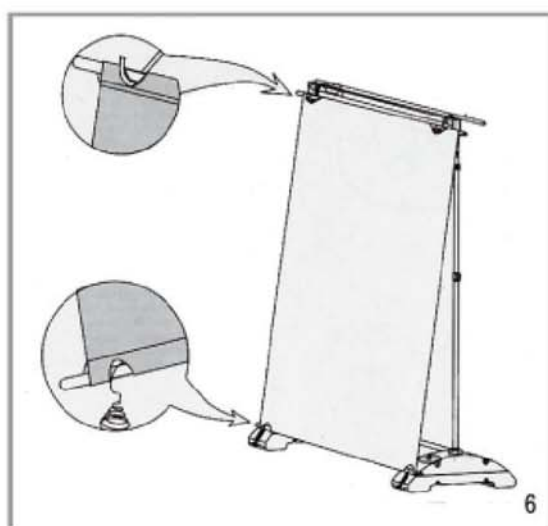
3. Insertar en los tanques de agua



4. Poner los ganchos en la barra superior.



5. Introducir la grafica por la barra.



6. Enganchar las dos caras de la gráfica a los ganchos.

Nombre	Referencia	Peso	Medidas gráfica
Barahona	10.030	19 Kg	2500x2000