

**03\_MUROS POP UP Y TOTEMS**

Gredos x3 Recto y Curvo

**Ref: 10366/10367**

Muro promocional. Estructura en aluminio. Se suministra con dos focos para iluminación. (Personalización de carrito no incluida)

Se suministra con bolsa/carrito de transporte.



**03\_MUROS POP UP Y TOTEMS**

Gredos 3x3 Recto y Curvo

Ref: 10366/10367

Muro promocional. Estructura en aluminio. Se suministra con dos focos para iluminación. (Personalización de carrito no incluida)

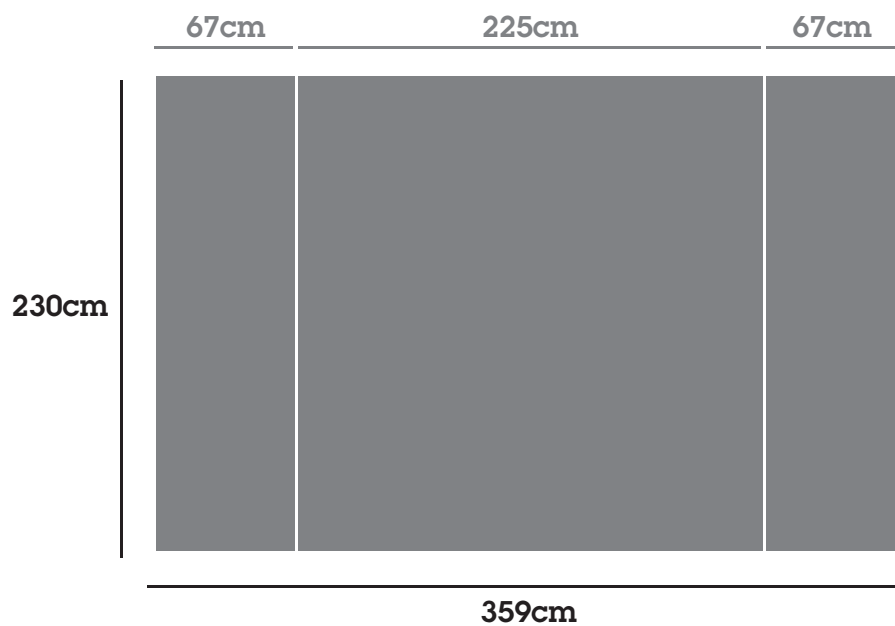
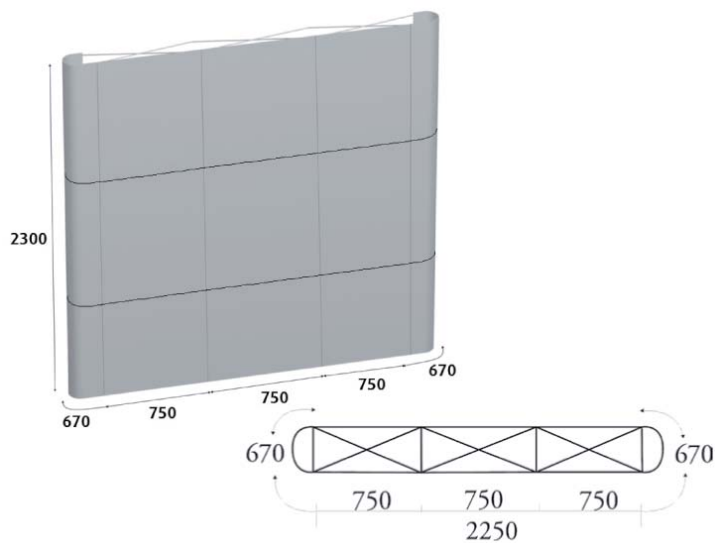
Se suministra con bolsa/carrito de transporte.

**i Importante:**

El arte final debe entregarse a tamaño real.

**REF 10366 - RECTO**

Tamaño Total: 359x230cm



**03\_MUROS POP UP Y TOTEMS**

Gredos 3x3 Recto y **Curvo**

**Ref: 10366/10367**

Muro promocional. Estructura en aluminio. Se suministra con dos focos para iluminación. (Personalización de carrito no incluida)

Se suministra con bolsa/carrito de transporte.

**i Importante:**

El arte final debe entregarse a tamaño real.

**REF 10367 - CURVO**

Tamaño Total: 344x230cm

